



# ИНСТРУКЦИЯ

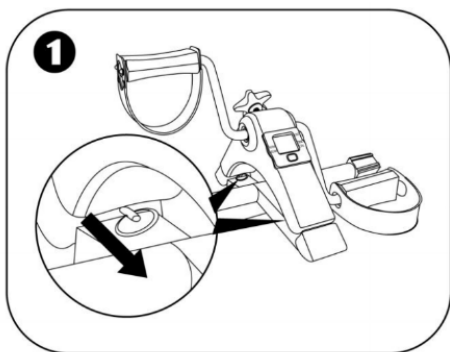
Складной Велотренажер Belberg

Модель: BE-09

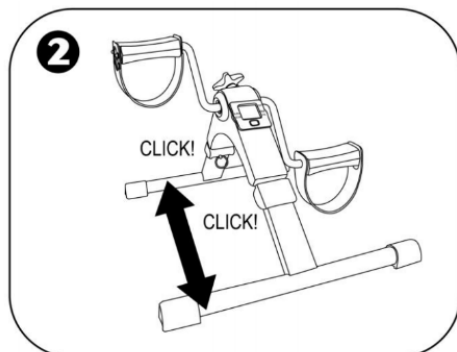


Данный мини велотренажер очень компактный, удобно хранится, когда он не используется. Используйте его регулярно, чтобы стимулировать кровообращение и увеличить мышечную силу: это отличный способ, чтобы насладиться в меру тренировками сердечно-сосудистой системы. Поместите его на столе, для упражнений на руки или на полу, чтобы насладиться ездой на велосипеде, сидя на своем кресле.

## Сборка



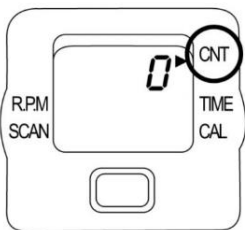
С усилием потяните за кольцо на стыке рама.



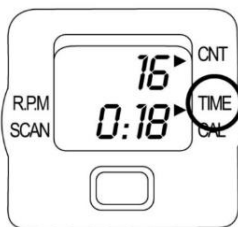
Потяните ножкой вперед до защелкивания;  
Повторить с другой ножкой

## Показания консоли

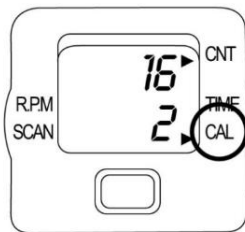
Чтобы включить дисплей, нажмите один раз на красную кнопку или начните крутить педали. Дисплей автоматически выключается через 4 минуты бездействия. Все функции дисплея активируется, как только вы начинаете крутить педали и вовремя паузы при остановке. Для переключения между функциями, нажимайте на красную кнопку, пока стрелка не укажет на нужную функцию.



**CNT:**  
Сделанное количество оборотов.



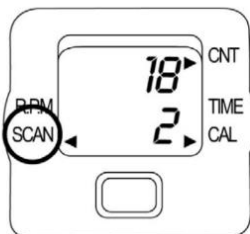
**TIME:**  
Длительность тренировки.



**CAL:**  
Примерное количество сожженных калорий

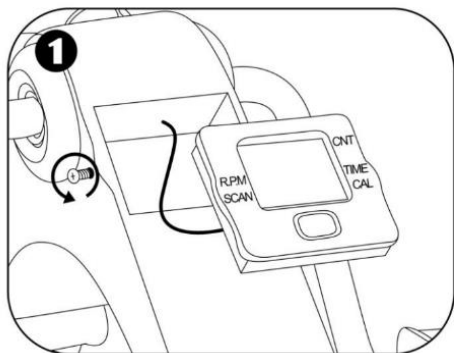


**R.P.M.:**  
Количество оборотов в минуту.

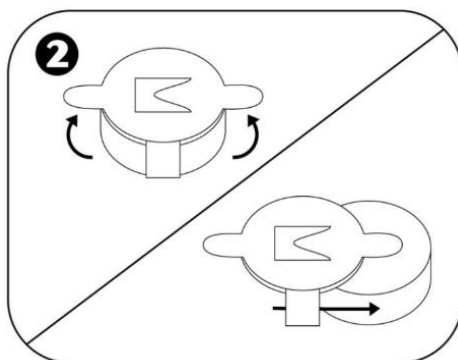


**SCAN:**  
Переключение ( TIME >CNT>RPM>CAL).

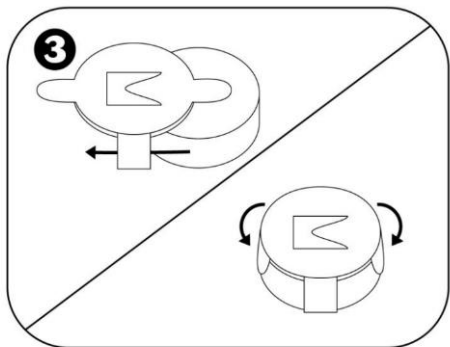
## Функции дисплея



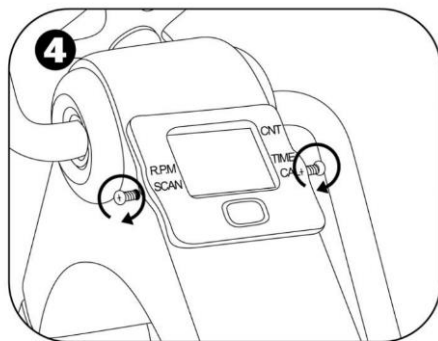
Ослабьте и снимите винты на каждой стороне боковой части экрана, затем аккуратно выньте дисплей из гнезда.



На задней панели экрана, поднимите лапки батареи и извлеките батарею.



Вставьте батарейку 1.5V AG13, положительными клеммами вниз и закройте лапки.



Вставьте дисплей в гнездо обратно и закрепите его с помощью винтов.

## **Требования безопасности**

- Запрещается эксплуатировать изделие, установленное на наклонной поверхности, а также при различной высоте ножек.
- Запрещается эксплуатировать изделие с незакрепленными деталями.
- Эксплуатация изделия допускается при температуре от +10°C до +40°C.
- К эксплуатации не допускаются лица, не ознакомленные с данным паспортом.

## **Гарантийные обязательства**

Фирма-изготовитель гарантирует соответствие изделия требованиям технической документации при соблюдении условий транспортировки, хранения и эксплуатации. Гарантийный срок 12 месяцев с момента продажи при выполнении требований и рекомендаций настоящей инструкции.

## **Замечания и предложения**

Все замечания и предложения по качеству изделий просим Вас направлять по адресу: [info@belberg.de](mailto:info@belberg.de)

## Гарантийный Талон

Название изделия	Складной велотренажер BE-09
Модель	BE-09
Дата продажи	____/____/____ Дата, месяц, год
Пользователь	Ф.И.О.: _____ Адрес: _____ _____ Телефон: (____) _____
Продавец	Наименование: _____ _____ Телефон: (____) _____ М.П.