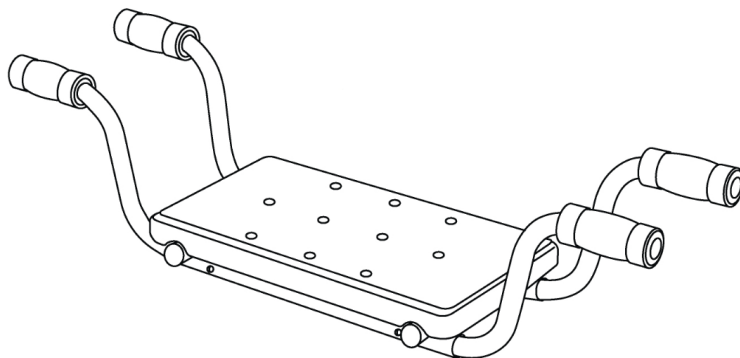




ПАСПОРТ

Сиденье для ванны Belberg

Модель: ВВ-09



ВНИМАНИЕ!

Перед эксплуатацией изделия внимательно ознакомьтесь с настоящим паспортом. Надежная работа изделия зависит от соблюдения приведенных в паспорте указаний.

ТЕХНИЧЕСКИЕ ХАРАКТЕРИСТИКИ

| | |
|--|----------|
| Размер сиденья, см | 41 x 22 |
| Общая глубина сидения, см | 28 |
| Регулировка ширины, см | 71 - 81 |
| Высота изделия (относительно края ванны), см | 15 |
| Масса нетто, кг | 2,2 |
| Грузоподъемность, кг | 120 |
| Материал рамы | алюминий |
| Ручки с противоскользящими наконечниками | |

КОМПЛЕКТ ПОСТАВКИ

| | |
|-----------------------------------|---|
| Стул для ванной Belberg, шт | 1 |
| Паспорт, шт | 1 |



Предприятие-изготовитель систематически ведет работу по улучшению конструкции изделия, поэтому возможны некоторые изменения, не отраженные в настоящем паспорте.

НАЗНАЧЕНИЕ

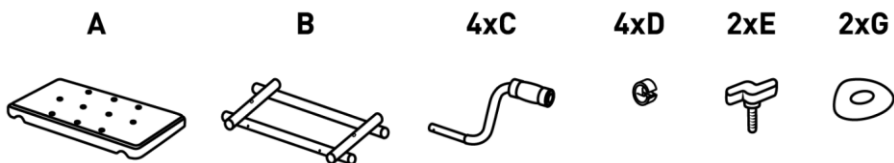
Сиденье для ванны Belberg предназначено для санитарно-гигиенических процедур, для больных и инвалидов с частичной утратой функций опорно-двигательного аппарата в стационарных медицинских учреждениях и домашних условиях. Сиденье регулируется по ширине и подходит для большинства ванн. Ручки изготовлены из алюминия, имеют противоскользящие наконечники. Сиденье выполнено из ударопрочного легко моющегося пластика, имеет отверстия для стекания воды.

ОБСЛУЖИВАНИЕ И УХОД

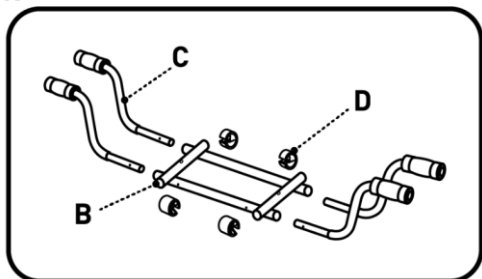
При эксплуатации необходимо соблюдать следующие условия:

1. Не допускать контакта изделия с нагревательными элементами, воздействию прямых солнечных лучей.
2. Запрещается проводить санитарную обработку изделия растворами на основе щелочей, растворителей, разбавителей, ацетонов и прочих растворов.

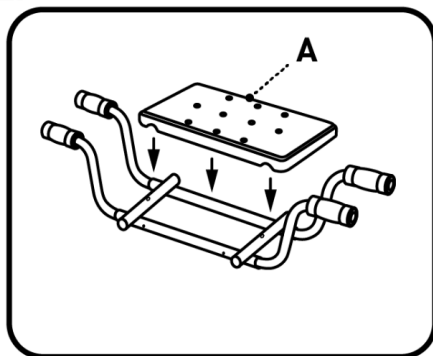
СБОРКА



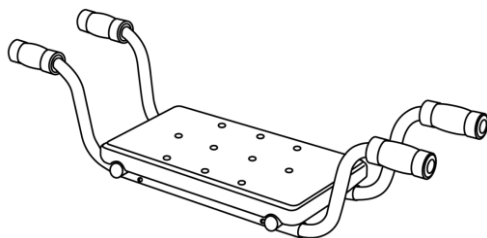
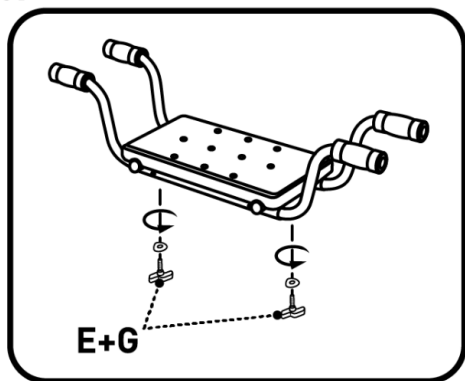
1.



2.



3.



ГАРАНТИЙНЫЕ ОБЯЗАТЕЛЬСТВА

Фирма-изготовитель гарантирует соответствие изделия требованиям технической документации при соблюдении условий транспортировки, хранения и эксплуатации.

Гарантийный срок 12 месяцев с момента продажи при выполнении требований и рекомендаций настоящем паспорте.

Гарантия на изделие не действует в следующих случаях:

- Гарантийный талон неправильно заполнен или подделан;
- Серийный номер (если он предусмотрен для данного изделия) поврежден или удален;
- Отсутствует товарно-финансовый документ (товарная накладная), подтверждающая факт покупки;
- Производилось вскрытие или ремонт изделий покупателем или не уполномоченным сервисным центром;
- Недостатки возникли вследствие нарушения покупателем правил использования, хранения или транспортировки изделия, установленных нормативной и технической документацией на него, с указанием конкретных норм этой документации, которые нарушены;
- При попадании в изделие посторонних предметов или воды;
- При наличии на изделии внешних или внутренних механических повреждений (трещин, следов ударов, сколов и т.п.), полученных в результате неправильной эксплуатации, установки или транспортировки изделия, или нахождения вблизи отопительных приборов;
- Дефекты являются результатом естественного износа (сильное внешнее или внутреннее загрязнение, следы коррозии);
- Предметом гарантии не являются быстроизнашивающиеся детали (резиновые наконечники)

Made in CHINA

Поставщик: ИП Гаврюсов Сергей Николаевич

Все замечания и предложения по качеству изделий просим Вас направлять по адресу: info@belberg.de

Сервисный центр

111141, Москва, ул. Кусковская 20А, офис 514А

Тел: +7 (926) 650-36-72

Гарантийный Талон

| | |
|------------------|--|
| Название изделия | Сиденье для ванны Belberg |
| Модель | ВВ-09 |
| Дата продажи | ____/____/____ Дата, месяц, год |
| Покупатель | Ф.И.О.: _____ Адрес: _____ Телефон: (____) _____ |
| Продавец | Наименование: _____ Телефон: (____) _____ М.П. |