

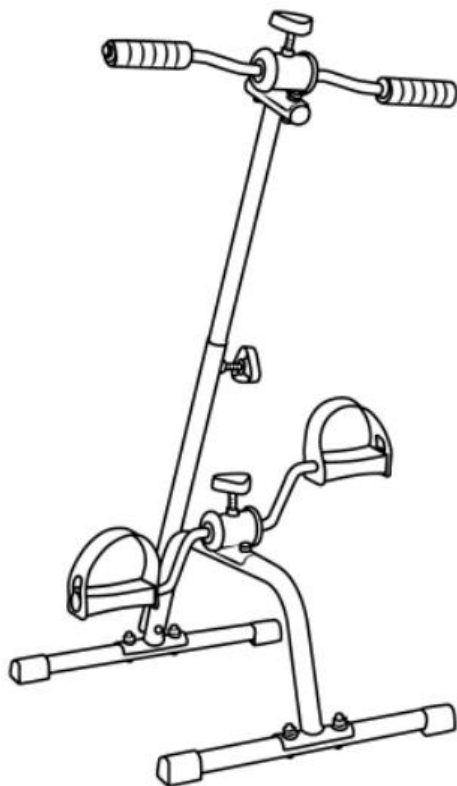


ИНСТРУКЦИЯ

Простой педальный тренажер

Belberg

Модель: BE-07



Простой педальный тренажер предназначен для разработки нижних конечностей лежачих больных в период реабилитации. Используется для вращательных упражнений ступни, колена и бедра. Использование тренажера возможно только сидя.

Конструкция

Состоит из стального каркаса, пластиковых педалей с фиксаторами ступни и резиновых наконечников. На каркасе имеется винт для регулировки уровня и тяжести вращения педалей. Тренажер не имеет отягощения. Дополнительно оснащен вертикальной стойкой с мягкими рукоятками для дополнительного упора.

Предупреждение:

Прочитайте эту инструкцию по эксплуатации (паспорт) перед началом использования педального тренажера. Вы должны понимать возможности вашего организма во время тренировок и не делать упражнения через силу. Каждый раз перед использованием тренажера необходимо убедиться, что винт и все соединения надежно затянуты.

Перед первым использованием велотренажера или любого другого оборудования для реабилитации, всегда заранее консультируйтесь с вашим врачом. Особенно если вы страдаете следующими заболеваниями:

- раковые заболевания
- послеоперационные больные
- сердечные заболевания
- сердечные заболевания
- повреждения тазобедренных суставов
- тромбоз
- переломы
- апоплексический удар
- а также беременные женщины.

Упражнения

Этот тренажер может использоваться как для проведения упражнений для ног, так и для рук.

Используя тренажер как велосипед, положите его на пол, расположив вдали от любых предметов, для беспрепятственного вращения педалей. Убедитесь, что поверхность, на которой установлен тренажер, горизонтальная и не скользкая.

Упражнения для ног

Для тренировки/укрепления мышц установите тренажер на нескользящей поверхности, удобно сядьте на стул прямо перед тренажером; следите, чтобы колени были согнуты не более чем на 90 гр. Перед использованием тренажера убедитесь, что у вашей обуви не скользкая подошва, во избежание соскальзывания ног с педалей во время тренировки.

- поставьте ноги на педали, как только убедитесь, что комфортно расположились на стуле, и начните движения, вращая педали на pedalном тренажере.
- чтобы сохранить баланс, сядьте на стул до конца (глубоко на сиденье), руки положите на колени.
- сопротивление (нагрузка) может быть увеличена или снижена с помощью вращения винта регулировки нагрузки.

ВНИМАНИЕ: Не вставайте на тренажер во время тренировки. Проводить упражнения следует только в положении «сидя». Убедитесь, что сиденье не двигается и не наклоняется.

Упражнения для рук

Для тренировки/укрепления мышц рук, поставьте тренажер прямо перед собой на стол, сядьте комфортно на стул и убедитесь, что дотягиваетесь до педалей тренажера так, чтобы руки находились в согнутом в локте положении.

Возьмитесь за педали и вращайте их таким образом, чтобы ваши плечи не поднимались.

Общие рекомендации

Мы рекомендуем для начинающих сначала выполнять короткие тренировки от 3 до 6 минут дважды в день. Постепенно увеличивайте продолжительность каждого подхода к тренажеру до тах - 15 минут дважды в день.

Особенности:

- Тренажер предназначен для домашнего использования.
- Используйте тренажер на ровной поверхности.
- Не используйте тренажер вне помещения.
- Не разрешайте маленьким детям использовать тренажер.
- Используйте тренажер только так, как написано в данной инструкции.
- Не присоединяйте к нему элементы, не рекомендованные заводом-изготовителем.
- Держите тренажер вдали от нагревательных приборов.
- Не используйте тренажер под одеялом.

Обслуживание и уход при эксплуатации

После эксплуатации тренажер рекомендуется протереть от влаги и пыли. Никогда не погружайте его в воду и не вытирайте его мокрой тряпкой. Необходимо пользоваться только сухой мягкой тряпкой для очистки тренажера. Никогда не чистите тренажер химическими средствами

Необходимо предохранять поверхность от ударов твердыми или острыми предметами.

Срок службы изделия – не менее 2 лет, при условии соблюдения правильной эксплуатации.

Требования безопасности

- Запрещается эксплуатировать изделие, установленное на наклонной поверхности, а также при различной высоте ножек.
- Запрещается эксплуатировать изделие с незакрепленными деталями.
- Эксплуатация изделия допускается при температуре от +10°C до +40°C.
- К эксплуатации не допускаются лица, не ознакомленные с данным паспортом.

Гарантийные обязательства

Фирма-изготовитель гарантирует соответствие изделия требованиям технической документации при соблюдении условий транспортировки, хранения и эксплуатации. Гарантийный срок 12 месяцев с момента продажи при выполнении требований и рекомендаций настоящей инструкции.

Замечания и предложения

Все замечания и предложения по качеству изделий просим Вас направлять по адресу: info@belberg.de

Гарантийный Талон

Название изделия	Простой педальный тренажер BE-07
Модель	BE-07
Дата продажи	____/____/____ Дата, месяц, год
Пользователь	Ф.И.О.: _____ Адрес: _____ _____ Телефон: (____) _____
Продавец	Наименование: _____ _____ Телефон: (____) _____ М.П.