



ИНСТРУКЦИЯ

Мини велотренажер Belberg

Модель: BE-03





Внимание!

Настоятельно рекомендуем Вам, перед тем как приступить к тренировкам, пройти полное медицинское обследование, особенно если у Вас есть наследственная предрасположенность к повышенному давлению или заболеваниям сердечнососудистой системы, если Вы старше 45 лет, если Вы курите, если у Вас повышен уровень холестерина, если Вы страдаете ожирением или в течение последнего года не занимались регулярно спортом.

Если во время тренировки Вы почувствуете слабость, головокружение, одышку или боль, немедленно прекратите занятия и обратитесь к лечащему врачу.

- Прочитайте это руководство перед началом сборки и использования устройства;
- Проверяйте тренажер на наличие недостающих или сломанных деталей перед каждым использованием;
- Прекратите использование тренажера, если вы обнаружили недостающие или сломанные части;
- Максимальный допустимый вес не должен превышать 100 кг;
- Располагайте тренажер на чистой ровной поверхности;
- Не допускайте, чтобы дети и домашние животные находились вблизи тренажера;
- Не храните тренажер вне помещений, в условиях повышенной влажности и высоких температур;
- Одновременно тренажером может пользоваться только один человек;
- Разминайтесь перед тренировкой;
- Этот тренажер предназначен только для домашнего (некоммерческого) использования;
- При использовании тренажера рекомендуется держать угол между бедром и икрой не более 120°.



Рис. (1)

Чертеж для сборки тренажера:

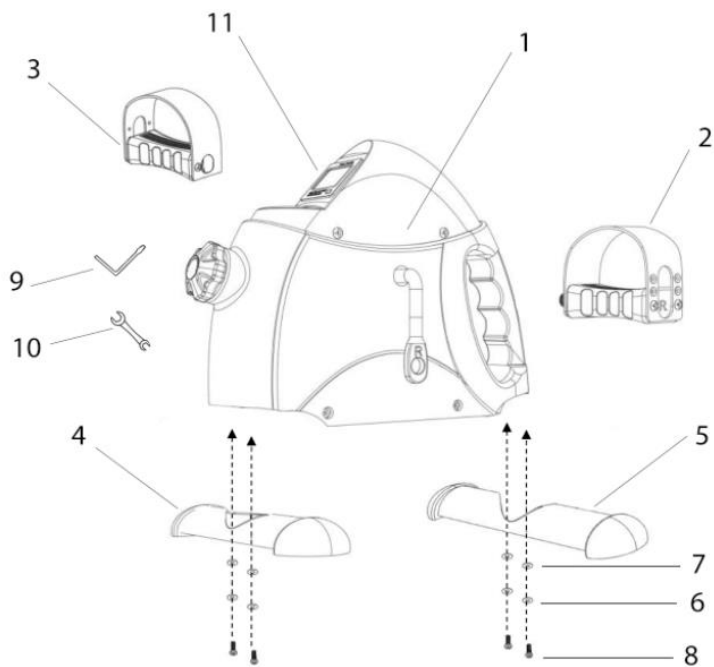


Рис. (2)

№	Наименование	Количество
1	Основной механизм	1
2	Правая педаль	1
3	Левая педаль	1
4	Передняя ножка	1
5	Задняя ножка	1
6	Плоская шайба	4
7	Винты	4
8	Отвертка	1
9	Гаечный ключ	1
10	Компьютер (с дисплеем)	1
-----	-----	-----

Сборка устройства и аксессуаров

Достаньте все сборочные части из упаковки, затем расположите их на поверхности пола. В качестве мер предосторожности поместите отдельные части, которые могут повредить покрытие пола, на картон. Удалите весь упаковочный материал подальше от места сборки. Следуйте этим инструкциям, шаг за шагом, чтобы избежать ошибок при монтаже.

Шаг 1. Прикрепите переднюю ножку 4 и заднюю ножку 5 к основному механизму 1 с помощью винтов 8, пружинной шайбы 7 и плоской шайбы 6. Для этого используйте отвертку 9. См. рис. (3). Примечание: Убедитесь, что передняя 4 и задняя 5 ножки правильно расположены.

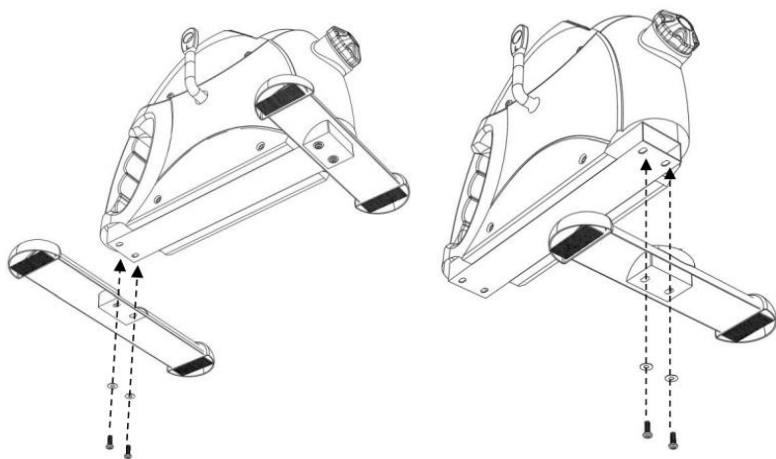


Рис. (3)

Шаг 2. Прикрепите левую педаль 3 и правую педаль 2 к соответствующим рычагам. Используйте гаечный ключ (10), имеющийся в комплекте. См. рисунок (4) и рисунок (5).

Примечание. Педали и рычаги промаркированы “L” для левых и “R” для правых частей. Во время сборки убедитесь, что маркировка нанесена правильно.

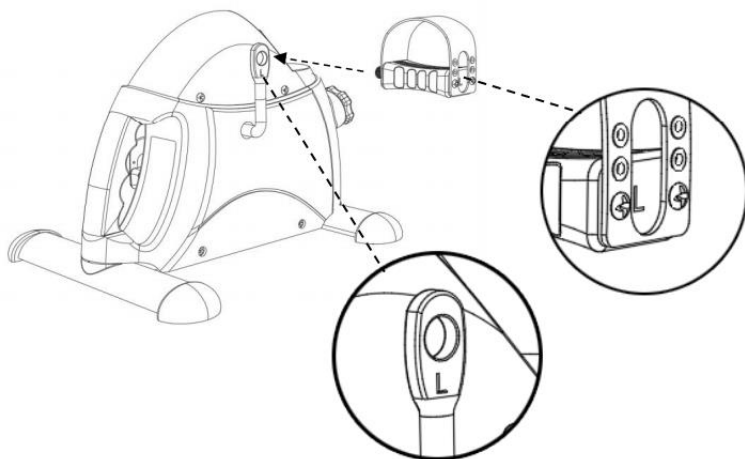


Рис. (4)

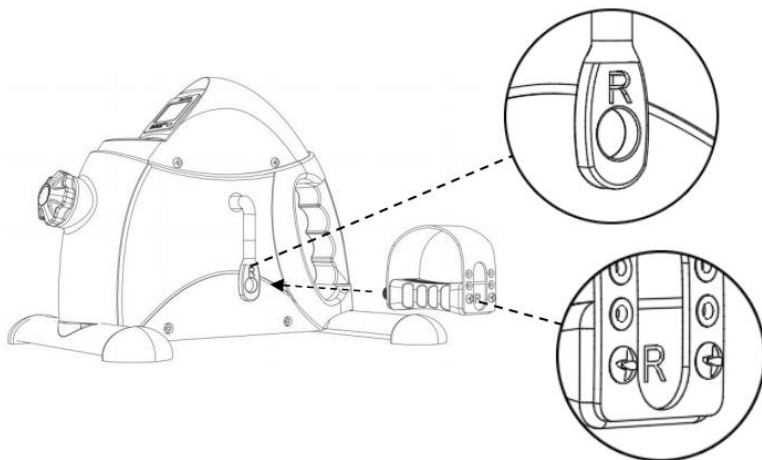


Рис. (5)

Теперь мини велотренажер готов к использованию.

ВНИМАНИЕ!

При установке педалей не путайте правую и левую. Обращайте внимание, что на разных педалях резьба разная (на одной левая, на другой правая). Перед каждым занятием проверяйте полностью ли закручена резьба. Не полностью закрепленная pedalь во время занятия или неправильная ее установка, может привести к срыву (порче) резьбового соединения. Данный вид поломки не рассматривается производителем, как гарантийный случай.

Начало эксплуатации

Перед началом использования убедитесь, что:

- Тренажер полностью собран и готов к работе;
- Тренажер располагается на ровной поверхности и установлен без перекосов.

Изменение сопротивления

Для того чтобы ваши тренировки были эффективны, вы можете изменять сопротивление тренажера. Для этого необходимо повернуть регулировочную ручку. См. рисунок (6).

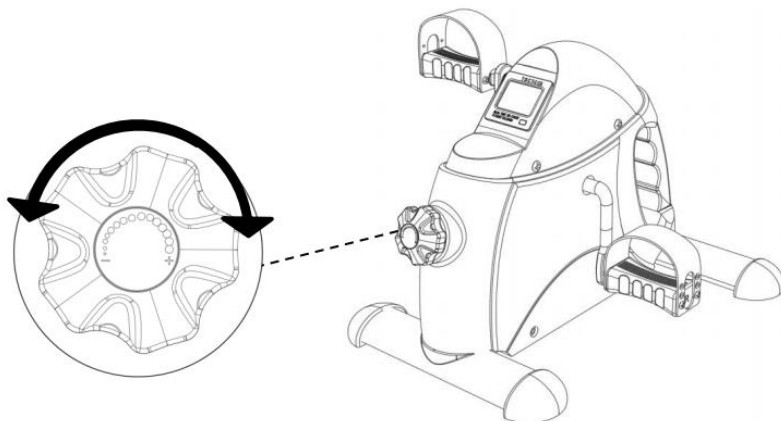


Рис. (6)

Регулировка ремней педалей

Вы можете настроить ремни педалей в соответствии с вашими пожеланиями. Ослабьте винты на боковой поверхности педали, используя крестовую отвертку. Установите необходимый вам размер ремня и верните винты на свои места.

ВНИМАНИЕ!

Возможен нагрев рычагов педалей от силы трения, т.к. система нагрузки инерционная (Регулируемый зажим создаёт трение об барашек- втулку, что создает сопротивление и выделяет тепло). Данная особенность не является производственным браком и не влияет на использование тренажера!

Разминка

Для того чтобы избежать риска травм, вы всегда должны размяться и расслабить мышцы, прежде чем делать какие-либо упражнения.

Употребляйте достаточное количество жидкости перед тренировкой, чтобы избежать обезвоживания.

Разминка должна занять у вас примерно от 5 до 10 минут, чтобы мышцы успели подготовиться к тренировке. Для этого хорошо подойдет бег на месте и махи руками.

Тренировка

Не выставляйте сразу большое сопротивление на тренажере. Начинайте с уровня, который вам кажется наименее сложным. Медленно увеличивайте сопротивление. Если вы новичок, то ваша тренировка должна состоять из:

- **Разминка:** 5-10 минут с низким сопротивлением;
- **Тренировка:** 15-40 минут с увеличивающимся сопротивлением;
- **Охлаждение организма:** 5-10 минут с низким сопротивлением;
- Старайтесь дышать медленно и равномерно насколько это возможно.

ВНИМАНИЕ! Прислушивайтесь к сигналам своего организма во время тренировки. Немедленно остановите или закончите тренировку, если вы почувствуете отдышку или боли.

Обозначения и функции компьютера

Компьютер имеет дисплей, на котором могут быть отображены различные функции. Нажмите на красную кнопку под дисплеем для переключения между следующими значениями:

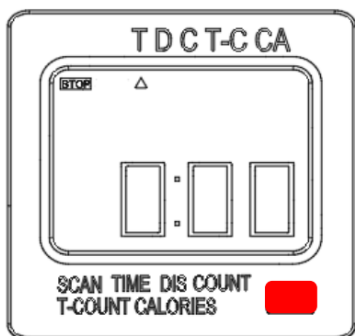


Рис. (7)

T: Показывает продолжительность тренировки в минутах: секундах (0:00 – 99:59).

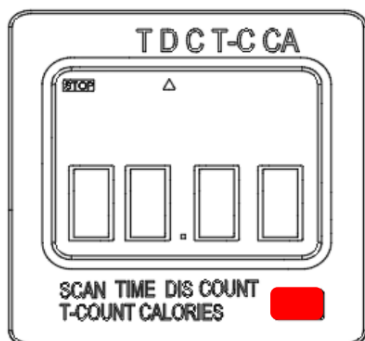


Рис. (8)

D: Показывает пройденное расстояние (0.000 – 9.999 м).



Рис. (9)

C: Количество оборотов педалей за тренировку

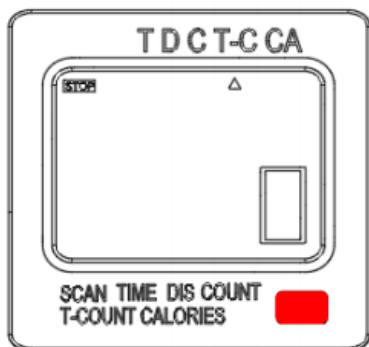


Рис. (10)

T-C: Общее количество оборотов педалей

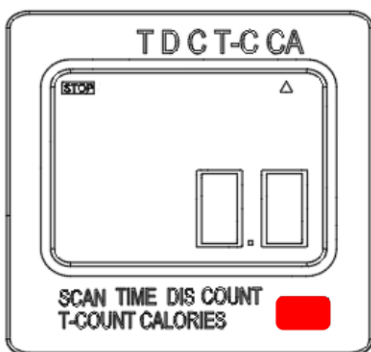


Рис. (11)

CA: Показывает количество сожженных калорий (0.0 – 999.9). (Дисплей показывает приблизительное значение. Фактическое потребление калорий зависит от состояния подготовки человека).

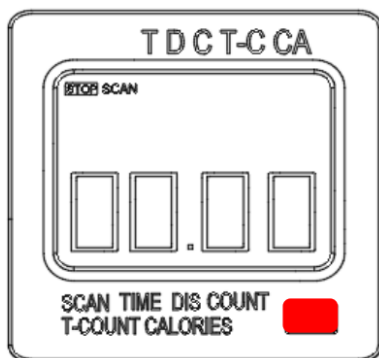


Рис. (12)

SCAN: Дисплей показывает показывает **T, D, C, T-C** и **CA** последовательно (с интервалом 5 сек).

Для сброса всех значений измерений на экране дисплея (кроме **T-C**), удерживайте красную кнопку в течении 3 сек.

Включение и выключение компьютера

Компьютер автоматически включится и начнет проводить измерения, как только вы начнете тренировку на мини велотренажере. Компьютер автоматически отключится, при условии, что его не используют в течение 4 минут.

Замена батареек

- Выньте аккуратно компьютер из держателя;
- Удалите батарейку из отсека (1шт);
- Установите новую батарейку (1.5 V, AAA) в отсек с обратной стороны компьютера.

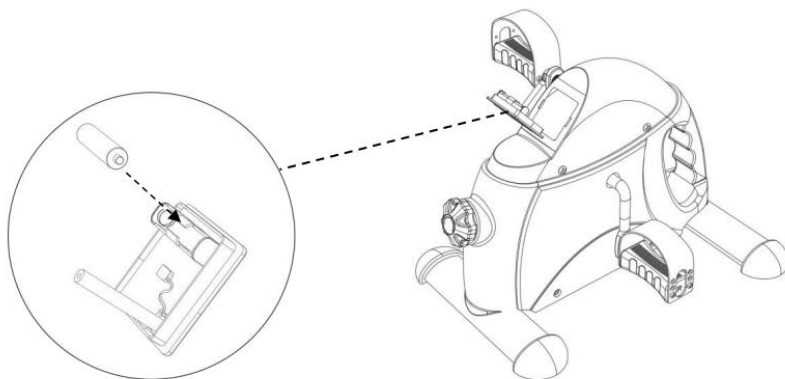


Рис. (13)

Замечание: Убедитесь, что вы установили батарейку в правильном направлении (полярности). Правильное расположение полярности указано внутри батарейного отсека. Проверьте правильность установления разъема. При необходимости установите его снова.

Внимание! Убедитесь, что кабель на задней поверхности компьютера не перекручен и не зажат.

Верните компьютер в держатель и зафиксируйте его там легким нажатием на поверхность компьютера.

Требования безопасности

- Запрещается эксплуатировать изделие, установленное на наклонной поверхности, а также при различной высоте ножек;
- Запрещается эксплуатировать изделие с незакрепленными деталями;
- Эксплуатация изделия допускается при температуре от +10°C до +40°C;
- К эксплуатации не допускаются лица, не ознакомленные с данной инструкцией.

Гарантийные обязательства

Фирма-изготовитель гарантирует соответствие изделия требованиям технической документации при соблюдении условий транспортировки, хранения и эксплуатации.

Гарантийный срок 12 месяцев с момента продажи при выполнении требований и рекомендаций настоящей инструкции.

Гарантия на изделие не действует в следующих случаях:

- Гарантийный талон неправильно заполнен или подделан;
- Серийный номер (если он предусмотрен для данного изделия) поврежден или удален;
- Отсутствует товарно-финансовый документ (товарная накладная), подтверждающая факт покупки;
- Производилось вскрытие или ремонт изделий покупателем или не уполномоченным сервисным;

- Недостатки возникли вследствие нарушения покупателем правил использования, хранения или транспортировки изделия, установленных нормативной и технической документацией на него, с указанием конкретных норм этой документации, которые нарушены;
- При попадании в изделие посторонних предметов;
- При наличии на изделии внешних или внутренних механических повреждений (трещин, следов ударов, сколов и т.п.), полученных в результате неправильной эксплуатации, установки или транспортировки изделия;
- Дефекты являются результатом естественного износа (сильное внешнее или внутреннее загрязнение, следы коррозии);
- Предметом гарантии не являются быстроизнашивающиеся детали

Made in CHINA

Поставщик: ИП Гаврюсев Сергей Николаевич

Все замечания и предложения по качеству изделий просим Вас направлять по адресу: info@belberg.de

Сервисный центр

111141, Москва, ул. Кусковская 20А, офис 514А

Тел: +7 (926) 650-36-72

Гарантийный Талон

Название изделия	Мини велотренажер ВЕ-03
Модель	ВЕ-03
Дата продажи	____/____/____ Дата, месяц, год
Покупатель	Ф.И.О.: _____ Адрес: _____ _____ Телефон: (____) _____
Продавец	Наименование: _____ _____ Телефон: (____) _____ М.П.