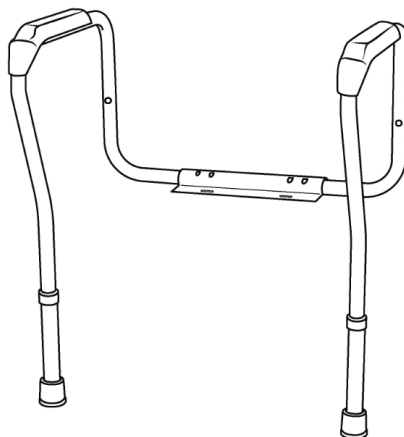




ПАСПОРТ

Поручень-насадка для унитаза
Belberg
Модель: ВВ-11



ВНИМАНИЕ!

Перед эксплуатацией изделия внимательно ознакомьтесь с настоящим паспортом. Надежная работа изделия зависит от соблюдения приведенных в паспорте указаний.

ТЕХНИЧЕСКИЕ ХАРАКТЕРИСТИКИ

Регулировка ширины, см 55 - 65
Регулировка высоты, см 65 - 75
Подходит для унитаза высотой, см 35 - 65
Масса нетто, кг 1,5
Материал рамы алюминий
Ножки имеют резиновые наконечники против скольжения

КОМПЛЕКТ ПОСТАВКИ

Поручень-насадка для унитаза Belberg, шт 1
Паспорт, шт 1



Предприятие-изготовитель систематически ведет работу по улучшению конструкции изделия, поэтому возможны некоторые изменения, не отраженные в настоящем паспорте.

НАЗНАЧЕНИЕ

Поручень-насадка для унитаза Belberg облегчает пользование туалетом людям после перенесенных травм, операций, а также инвалидам разных категорий. Поручни выполнены из прочного и легко моющегося пластика. Насадка регулируется по высоте и ширине. Рама изготовлена из алюминия, ножки имеют резиновые наконечники против скольжения. Подходит на унитазы любой формы и не требует специального инструмента.

ОБСЛУЖИВАНИЕ И УХОД

При эксплуатации необходимо соблюдать следующие условия:

1. Не допускать контакта изделия с нагревательными элементами, воздействию прямых солнечных лучей.
2. Запрещается проводить санитарную обработку изделия растворами на основе щелочей, растворителей, разбавителей, ацетонов и прочих растворов.

СБОРКА

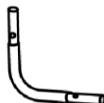
2xА



2xВ



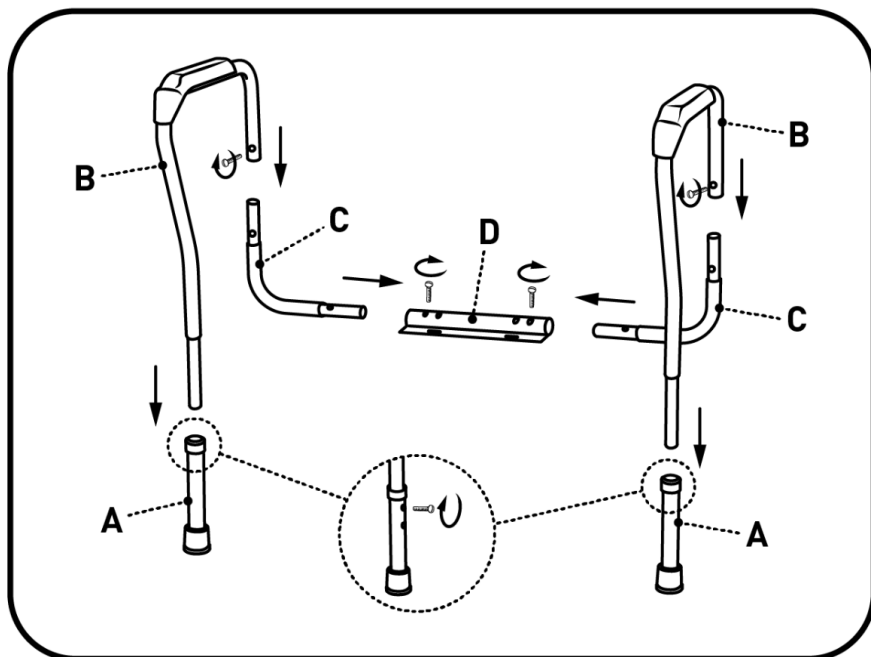
2xС



D



6xE



ГАРАНТИЙНЫЕ ОБЯЗАТЕЛЬСТВА

Фирма-изготовитель гарантирует соответствие изделия требованиям технической документации при соблюдении условий транспортировки, хранения и эксплуатации.

Гарантийный срок 12 месяцев с момента продажи при выполнении требований и рекомендаций настоящем паспорте.

Гарантия на изделие не действует в следующих случаях:

- Гарантийный талон неправильно заполнен или подделан;
- Серийный номер (*если он предусмотрен для данного изделия*) поврежден или удален;
- Отсутствует товарно-финансовый документ (*товарная накладная*), подтверждающая факт покупки;
- Производилось вскрытие или ремонт изделий покупателем или не уполномоченным сервисным центром;
- Недостатки возникли вследствие нарушения покупателем правил использования, хранения или транспортировки изделия, установленных нормативной и технической документацией на него, с указанием конкретных норм этой документации, которые нарушены;
- При попадании в изделие посторонних предметов или воды;
- При наличии на изделии внешних или внутренних механических повреждений (трещин, следов ударов, сколов и т.п.), полученных в результате неправильной эксплуатации, установки или транспортировки изделия или нахождения вблизи отопительных приборов;
- Дефекты являются результатом естественного износа (*сильное внешнее или внутреннее загрязнение, следы коррозии*);
- Предметом гарантии не являются быстроизнашивающиеся детали (*резиновые наконечники*)

Made in CHINA

Поставщик: ИП Гаврюсев Сергей Николаевич

Все замечания и предложения по качеству изделий просим Вас направлять по адресу: info@belberg.de

Сервисный центр

111141, Москва, ул. Кусковская 20А, офис 514А

Тел: +7 (926) 650-36-72

Гарантийный Талон

Название изделия	Поручень-насадка для унитаза Belberg
Модель	ВВ-11
Дата продажи	____/____/____ Дата, месяц, год
Покупатель	Ф.И.О.: _____ Адрес: _____ _____ Телефон: (____) _____
Продавец	Наименование: _____ Телефон: (____) _____ М.П.