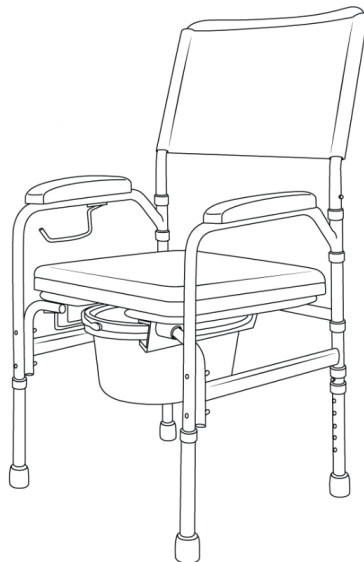




## ПАСПОРТ

Кресло-туалет с санитарным  
оснащением Belberg  
Модель: ВВ-18



### ВНИМАНИЕ!

Перед эксплуатацией изделия внимательно ознакомьтесь с настоящим паспортом. Надежная работа изделия зависит от соблюдения приведенных в паспорте указаний.

### ТЕХНИЧЕСКИЕ ХАРАКТЕРИСТИКИ

Размер сиденья, см ..... 48,5 x 44  
Регулировка высоты сиденья, см ..... 43 - 53  
Общая ширина изделия, см ..... 54  
Регулировка высоты (общая), см ..... 93 -103  
Диаметр судна, см ..... 28  
Масса нетто, кг ..... 6,5  
Материал рамы ..... алюминий  
Ножки имеют резиновые наконечники против скольжения

### КОМПЛЕКТ ПОСТАВКИ

Кресло-туалет с санитарным оснащением Belberg, шт ..... 1  
Комплект инструментов, шт ..... 1  
Паспорт, шт ..... 1



Предприятие-изготовитель систематически ведет работу по улучшению конструкции изделия, поэтому возможны некоторые изменения, не отраженные в настоящем паспорте.

### НАЗНАЧЕНИЕ

Кресло-туалет с санитарным оснащением Belberg предназначен для санитарно-гигиенических процедур для больных и инвалидов с частичной утратой функций опорно-двигательного аппарата в стационарных медицинских учреждениях и домашних условиях. Стул регулируется по высоте. Ножки изготовлены из алюминия, имеют резиновые наконечники против скольжения. Сиденье съемное, выполнено из ударопрочного легко моющегося пластика. Судно выполнено из пластика, съемное.

## **ОБСЛУЖИВАНИЕ И УХОД**

При эксплуатации необходимо соблюдать следующие условия:

1. Не допускать контакта изделия с нагревательными элементами, воздействию прямых солнечных лучей.
2. Запрещается проводить санитарную обработку изделия растворами на основе щелочей, растворителей, разбавителей, ацетонов и прочих растворов.

## **ГАРАНТИЙНЫЕ ОБЯЗАТЕЛЬСТВА**

Фирма-изготовитель гарантирует соответствие изделия требованиям технической документации при соблюдении условий транспортировки, хранения и эксплуатации.

Гарантийный срок 12 месяцев с момента продажи при выполнении требований и рекомендаций настоящем паспорте.

### **Гарантия на изделие не действует в следующих случаях:**

- Гарантийный талон неправильно заполнен или подделан;
- Серийный номер *(если он предусмотрен для данного изделия)* поврежден или удален;
- Отсутствует товарно-финансовый документ *(товарная накладная)*, подтверждающая факт покупки;
- Производилось вскрытие или ремонт изделий покупателем или не уполномоченным сервисным центром;
- Недостатки возникли вследствие нарушения покупателем правил использования, хранения или транспортировки изделия, установленных нормативной и технической документацией на него, с указанием конкретных норм этой документации, которые нарушены;
- При попадании в изделие посторонних предметов или воды;
- При наличии на изделии внешних или внутренних механических повреждений (трещин, следов ударов, сколов и т.п.), полученных в результате неправильной эксплуатации, установки или транспортировки изделия или нахождения вблизи отопительных приборов;
- Дефекты являются результатом естественного износа *(сильное внешнее или внутреннее загрязнение, следы коррозии)*;
- Предметом гарантии не являются быстроизнашивающиеся детали *(резиновые наконечники)*

# СБОРКА

A



B



C



4xD



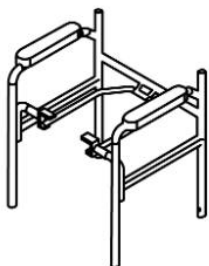
E



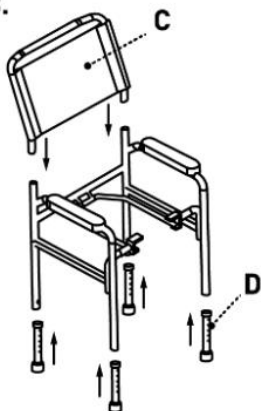
1.



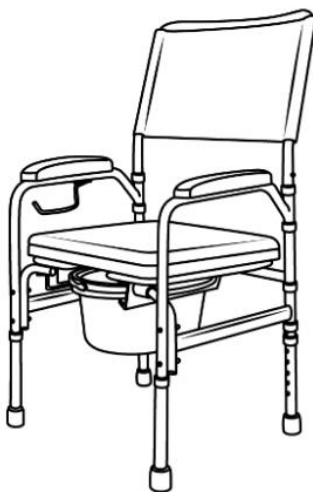
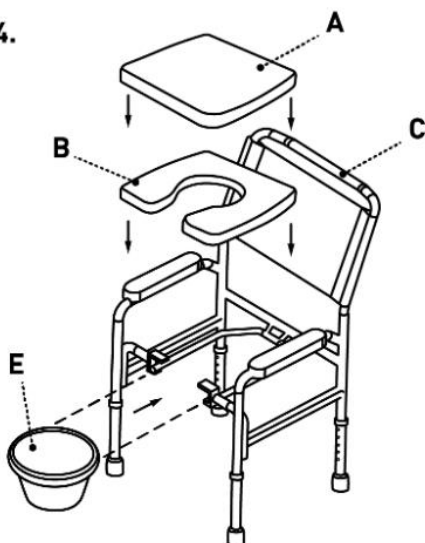
2.



3.



4.



**Made in CHINA**

Поставщик: ИП Гаврюсов Сергей Николаевич

Все замечания и предложения по качеству изделий просим Вас направлять по адресу: info@belberg.de

**Сервисный центр**

111141, Москва, ул. Кусковская 20А, офис 514А

Тел: +7 (926) 650-36-72

**Гарантийный Талон**

Название изделия	Кресло-туалет с санитарным оснащением Belberg
Модель	ВВ-18
Дата продажи	____/____/____ Дата, месяц, год
Покупатель	Ф.И.О.: _____ Адрес: _____ Телефон: (____) _____
Продавец	Наименование: _____ Телефон: (____) _____ М.П.