

ПАСПОРТ

Вспомогательная ступенька

Belberg

Модель: ВВ-01



ВНИМАНИЕ! Перед эксплуатацией изделия внимательно ознакомьтесь с настоящим паспортом. Надежная работа изделия зависит от соблюдения приведенных в паспорте указаний.

ТЕХНИЧЕСКИЕ ХАРАКТЕРИСТИКИ

Размер ступени (ДхШ), см 41 x 22

Регулировка высоты, см 21,5 - 27

Масса нетто, кг 1,2

Грузоподъемность, кг 120

Материал рамы алюминий

Ножки имеют резиновые наконечники против скольжения

КОМПЛЕКТ ПОСТАВКИ

Вспомогательная ступенька Belberg, шт 1

Паспорт, шт 1



Предприятие-изготовитель систематически ведет работу по улучшению конструкции изделия, поэтому возможны некоторые изменения, не отраженные в настоящем паспорте.

НАЗНАЧЕНИЕ

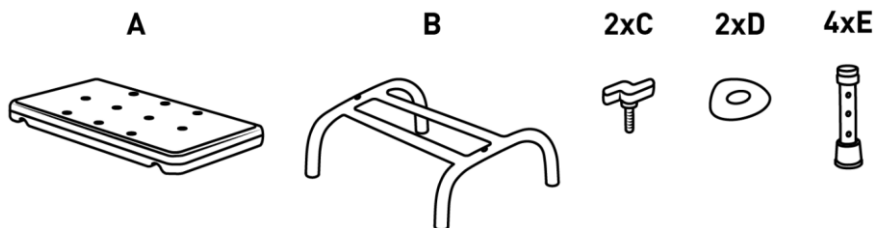
Ступень для ванной комнаты Belberg обеспечивает безопасность ежедневного использования санитарного приспособления. Рама выполнена из алюминия и не подвергается коррозии. Резиновые наконечники на всех 4-х ножках препятствуют скольжению, не оставляют следов на поверхности и обеспечивают безопасность пациента. Ступень выполнена из высокопрочного пластика.

ОБСЛУЖИВАНИЕ И УХОД

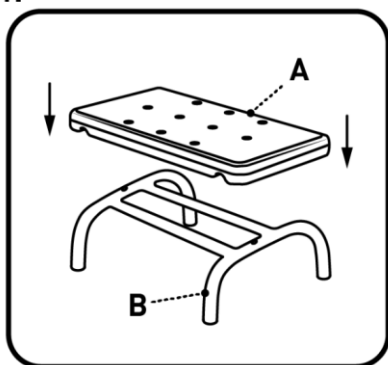
При эксплуатации необходимо соблюдать следующие условия:

1. Не допускать контакта изделия с нагревательными элементами, воздействию прямых солнечных лучей.
2. Запрещается проводить санитарную обработку изделия растворами на основе щелочей, растворителей, разбавителей, ацетонов и прочих растворов.

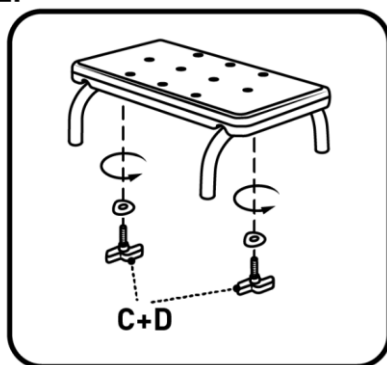
СБОРКА



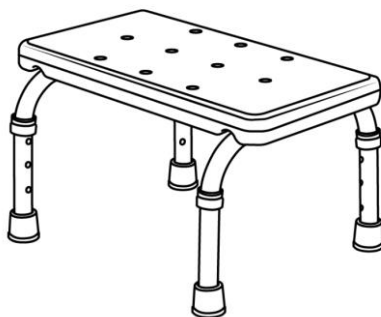
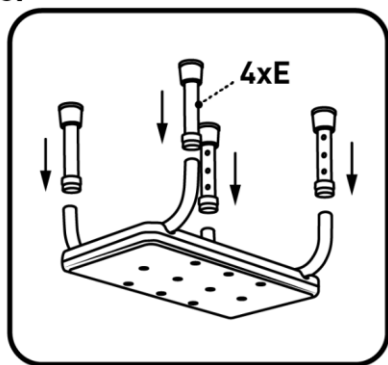
1.



2.



3.



ГАРАНТИЙНЫЕ ОБЯЗАТЕЛЬСТВА

Фирма-изготовитель гарантирует соответствие изделия требованиям технической документации при соблюдении условий транспортировки, хранения и эксплуатации.

Гарантийный срок 12 месяцев с момента продажи при выполнении требований и рекомендаций настоящем паспорте.

Гарантия на изделие не действует в следующих случаях:

- Гарантийный талон неправильно заполнен или подделан;
- Серийный номер (*если он предусмотрен для данного изделия*) поврежден или удален;
- Отсутствует товарно-финансовый документ (*товарная накладная*), подтверждающая факт покупки;
- Производилось вскрытие или ремонт изделий покупателем или не уполномоченным сервисным центром;
- Недостатки возникли вследствие нарушения покупателем правил использования, хранения или транспортировки изделия, установленных нормативной и технической документацией на него, с указанием конкретных норм этой документации, которые нарушены;
- При попадании в изделие посторонних предметов или воды;
- При наличии на изделии внешних или внутренних механических повреждений (трещин, следов ударов, сколов и т.п.), полученных в результате неправильной эксплуатации, установки или транспортировки изделия или нахождения вблизи отопительных приборов;
- Дефекты являются результатом естественного износа (*сильное внешнее или внутреннее загрязнение, следы коррозии*);
- Предметом гарантии не являются быстроизнашивающиеся детали (*резиновые наконечники*)

Made in CHINA

Поставщик: ИП Гаврюсев Сергей Николаевич

Все замечания и предложения по качеству изделий просим Вас направлять по адресу: info@belberg.de

Сервисный центр

111141, Москва, ул. Кусковская 20А, офис 514А

Тел: +7 (926) 650-36-72

Гарантийный Талон

Название изделия	Вспомогательная ступенька Belberg
Модель	ВВ-01
Дата продажи	____/____/____ Дата, месяц, год
Покупатель	Ф.И.О.: _____ Адрес: _____ _____ Телефон: (____) _____
Продавец	Наименование: _____ Телефон: (____) _____ М.П.